

# TX-700-900



Ref.explod 91243 05-19 14/12/2015 Product. 17978, 17979, 17980, 17981

Part-list	ES	EN	DE	FR		
1	17818	1	CORREDERA TX C/EJE PINTADA C/CASQ	PAINTED SLIDE W/AXLE	SCHLIESSER MIT ACHSE BEMALT	CORREDERA TX S/EJE PINTADA C/CASQ
2	17065	1	PORTAHERRAM.PINTADO TX	PAINT. TOOLHOLDER TX	BEMALTER WERKZEUGHALTER TX	PORTAHERRAM.PINTADO TX
3	17817	1	CORREDERA TX S/EJE PINTADA C/CASQ	PAINTED SLIDE WO/AXLE	SCHLIEßER OHNE GEMALTE ACHSE	CORREDERA TX S/EJE PINTADA C/CASQ
4	17064	1	PALANCA PISON TX	PITCHER LEVER TX	HEBEL TX	PALANCA PISON TX
5	17100	2	PASADOR CILINDRICO DIAM 8X30	CILINDRIC FASTENER DIAM 8X30	ZYLINDRISCHER STIFT Ø8X30	8X30 PIN CONECTOR
6	17036	1	EJE DESLIZANTE	SLIDING AXLE	SCHIEBER ACHSE	EJE DESLIZANTE
7	17207	1	BIELA TR/TX	DRAW-ROD TR/TX	STANGE TR/TX,	BIELA TR/TX
8	17035	2	TACO DESLIZANTE TX	TACO DESLIZANTE TX	SCHIEBEBLOCK TX	TACO DESLIZANTE TX
9	17580	1	TORN DIN 913 M10X10X1,25	SCREW DIN 913 M10X10X1,25	SCHRAUBE DIN 913 M10X10X1,25	SCREW DIN 913 M10X10X1,25
10	15128	1	MUELLE FRENO PHTAS	TOOLHOLDER BRAKE SPRING	FEDERBREMSE WERKZEUGHALTER	MUELLE FRENO PHTAS
11	15113	1	TACO DE NYLON DIA.5.5X 1.5 K-180	NYLON STOPFEN DIA.5.5X 1.5 K-180	NYLON STOPFEN DIA.5.5X 1.5 K-180	NYLON STOPFEN DIA.5.5X 1.5 K-180
12	17034	2	LEVA TX	WIPE TX	SCHUBSTANGE TX	LEVA TX
13	50211	2	TORN DIN 7981 3,9X16 ST ZN	SCREW DIN 7981 3,9X16 ST ZN	SCHRAUBE DIN 7981 M3 9X16 ST ZINK	TORN DIN 7981 3,9X16 ST ZN
14	17650	1	POMO LEVA POSICIONADORA V2	SEPARATOR V2	GRIFF POSITIONIERUNGSSTANGE	POMO LEVA POSICIONADORA V2
15	17806	1	CJ.SEPARADOR TX	SEPARATOR SET TX	TRENNUNGSSET TX	ENSEMBLE SEPARATEUR TX
16	18364	1	VARILLA MANGO RESTYLING TR/TX V2	VARILLA MANGO RESTYLING TR/TX V2	VARILLA MANGO RESTYLING TR/TX V2	VARILLA MANGO RESTYLING TR/TX V2
17	18316	1	ANILLO MANGO RESTYLING TS	ANILLO MANGO RESTYLING TS	ANILLO MANGO RESTYLING TS	ANILLO MANGO RESTYLING TS
18	18361	1	MANGO RESTYLING TS/TR/TX V2	MANGO RESTYLING TS/TR/TX V2	MANGO RESTYLING TS/TR/TX V2	POIGNEE TS/TR/TX V2
19	18813	1	CJ.MANGO RESTYLING TR/TX	CJ.MANGO RESTYLING TR/TX	CJ.MANGO RESTYLING TR/TX	CJ.MANGO RESTYLING TR/TX
20	17020	4	TORN DIN 912 M14X25 8.8 PVN	SCREW DIN 912 M14X25 8.8 PVN	SCHRAUBE 912 M14X25 8.8 PVN	TORN DIN 912 M14X25 8.8 PVN
21	16102	2	SOPORTE GUIAS TX V5	SOPORTE GUIAS TX V5	SOPORTE GUIAS TX V5	SOPORTE GUIAS TX V5
22	17016	2	TOPE CORREDERAS TX	CARRIER TOP TX	ANSCHLAG SCHLITTEN TX	TOPE CORREDERAS TX
23	16103	2	GUIA DIA.18X3X860,5 CROMADA	GUIDE DIA.18X3X860,5 CHROMED	GUIDE DIA.18X3X860,5 CHROMED	GUIDE DIA.18X3X860,5 CHROMED
23	16104	2	GUIA DIA.18X3X1080,5 CROMADA	CHROMED GUIDE.18X3X1080,5	CHROMED GUIDE.18X3X1080,5	CHROMED GUIDE.18X3X1080,5
24	12086	10	CLIP BASE FLOTANTE TI	CLIP FLOATING BASE TI	KLAMMER BEWEGLICHE PLATTE TI	CLIP BASE FLOTANTE TI
24	12086	8	CLIP BASE FLOTANTE TI	CLIP FLOATING BASE TI	KLAMMER BEWEGLICHE PLATTE TI	CLIP BASE FLOTANTE TI
25	15829	1	CIERRE 54X31 CENTRAL TX V2	PLASTIC LATCH 54X31 CENTRAL TX V2	ZENTRALVERSCHLUSS 54X31 TX V2	CIERRE 54X31 CENTRAL TX V2
26	15761	1	CIERRE 89X54 TS50/60,TR,TM,TX	PLASTIC LATCH 89X54 (TS50/60,TR,TM,TX)	VERSCHLUSS 89X54 TS50/60,TR,TM,TX	FERMETURE PLASTIQUE VALISE TS50/60,TR
27	17875	1	CJ.MALETA TX-700/N V2	CASE TX-700/N V2	KOFFER TX-700	COFFRET TX-700/N V2

Queda reservado el derecho de introducir cualquier modificacion técnica sin previo aviso  
We reserve the right to introduce any technical modification without previous notice

Wir behalten uns das Recht vor, jede notwendige technische Änderung ohne vorherige Ankündigung an unseren Produkten vorzunehmen.  
Il est réservé le droit à introduire une modification technique sans préavis.

# TX-700-900



Ref.explod 91243 05-19 14/12/2015 Product. 17978, 17979, 17980, 17981

27	17876	1	CJ.MALETA TX-900/N V2	CASE TX-900/N V2	KOFFER TX-900	COFFRET TX-900/N V2
28	17014	1	BASE FLOTANTE DER.TX-900 V2	FLOATING BASE RIGHT TX-900 V2	BEWEGLICHE PLATTE RECHTS TX-900-V2	BASE FLOTANTE DER.TX-900 V2
28	17011	1	BASE FLOTANTE DER.TX-700 V2	FLOATING BASE RIGHT TX-700 V2	SCHWEBENDE PLATTE RECHTS TX-700 V2	BASE FLOTANTE DER.TX-700 V2
29	17015	1	BASE FLOTANTE IZQ.TX-900 V2	FLOATING BASE LEFT TX-900 V2	BEWEGLICHE PLATTE LINKS TX-900-V2	BASE FLOTANTE IZQ.TX-900 V2
29	17012	1	BASE FLOTANTE IZQ.TX-700 V2	FLOATING BASE LEFT TX-700 V2	SCHWEBENDE PLATTE LINKS TX-700 V2	BASE FLOTANTE IZQ.TX-700 V2
30	12097	6	MUELLE COMPRES.11,3X14,7X35,2	SPRING COMPRES.11,3X14,7X35,2	DRUCKFEDER 11,3X14,7X35,2	RESSORT COMPRES.11,3X14,7X35,2
30	12097	4	MUELLE COMPRES.11,3X14,7X35,2	SPRING COMPRES.11,3X14,7X35,2	DRUCKFEDER 11,3X14,7X35,2	RESSORT COMPRES.11,3X14,7X35,2
31	12081	2	BRAZO LATERAL TI/TX	ARM LATERAL TI/TX	SEITENARM TI	BRAZO LATERAL TI/TX
32	17177	2	TORN DIN 912 M6X35 ZN	SCREW DIN 912 M6X35 ZN	SCHRAUBE DIN 912 M6X35 ZINK	TORN DIN 912 M6X35 ZN
33	50002	2	ARAND DIN 9021 A6,5 NYLON	WASHER DIN 9021 A6,5 NYLON	UNTERLEGSCHIEBE DIN 9021 A6,5 NYLON	ARAND DIN 9021 A6,5 NYLON
34	12095	2	MUELLE CONICO TI	CONIC SPRING TI	KONISCHE FEDER TI	MUELLE CONICO TI
35	12114	2	TUERCA ESPECIAL TI	NUT ESPECIAL TI	SPEZIALMUTTER TI	TUERCA ESPECIAL TI
36	40020	5	TUERCA DIN 985 M6 8.8 ZN AUTOBLOC	NUT DIN 985 M6 ZN SELFLOCKER	SELBSTSCHLIEßENDE MUTTER DIN 985 M6 ZINK	TUERCA DIN 985 M6 ZN AUTOBLOC
37	17013	1	BASE TX-900 V2	BASE TX-900 V2	GRUNDPLATTE TX-900 V2	BASE TX-900 V2
37	17000	1	BASE TX-700 V2	BASE TX-700 V2	BASIS TX-700 V2	BASE TX-700 V2
38	15172	4	TORN DIN 6921 M8X25 ZN	SCREW DIN 6921 M8X25 ZN	SCHRAUBE DIN 6921 M8X25 ZN	TORN DIN 6921 M8X25 ZN
39	17549	4	CONTERA GOMA ESF.Ø 21X25	RUBBER SHOE DIA.21X25	GUMMIZWINGE Ø21X29	CONTERA GOMA ESF.DIA.21X25
40	17813	1	TOPE LATERAL TX	LATERAL STOP TX	EINGRAVIERTER SEITENANSCHLAG TX	BUTÉE LATÉRALE TX-700/900
41	25177	1	ARAND DIN 125 A6,5 ZN	WASHER DIN 125 A6,5 ZN	UNTERLEGSCHIEBE DIN 125 A6,5 ZN	ARAND DIN 125 A6,5 ZN
42	17578	1	ARAND A8 RETENCION DENTADA	WASHER A8	UNTERLEGSCHIEBE A8	ARAND A8 RETENCION DENTADA
43	15132	1	TUERCA DIN 934 M6 ZN	NUT DIN 934 M6 ZN	MUTTER DIN 934 M6 ZINK	TUERCA DIN 934 M6 ZN
44	17007	1	ARAND DIN 988 6X12X0,5 REGL.	WASHER DIN 988 6X12X0,5 REGL.	UNTERLEGSCHIEBE DIN 988 6X12X0,5 REGL.	ARAND DIN 988 6X12X0,5 REGL.
45	17018	1	ESCUADRA FIJA TX	FIXED SQUARE TX	ESCUADRA FIJA TX	ESCUADRA FIJA TX
46	17019	1	ESCUADRA GIRATORIA TX	ROTABLE SQUARE TX	DREHWINKEL	ESCUADRA GIRATORIA TX
47	17053	1	CINTA METRICA ESCUADRA FIJA	METRIC TAPE FIXED SQUARE	CINTA METRICA ESCUADRA FIJA	CINTA METRICA ESCUADRA FIJA
48	17070	1	CINTA ESCUADRA GIRATORIA TX-S	REVOLVING SQUARE TAPE TX-S	CINTA ESCUADRA GIRATORIA TX-S	CINTA ESCUADRA GIRATORIA TX-S
49	45051	1	TORN DIN 912 M6X16 ZN	SCREW DIN 912 M6X16 ZN	SCHRAUBE DIN 912 M6X16 ZN	TORN DIN 912 M6X16 ZN
50	17041	1	LEVA TOPE LATERAL	LATERAL TOP WIPE	SEITLICHE ANSCHLAGSNOCKE	LEVA TOPE LATERAL
51	17069	1	POSTIZO LEVA	FALSE WIPE	FALSCHER NOCKE	POSTIZO LEVA
52	50210	1	ARAND DIN 125 A13 ZN	WASHER DIN 125 A13 ZINC	UNTERLEGSCHIEBE DIN 125 A13 ZN	ARAND DIN 125 A13 ZN

Queda reservado el derecho de introducir cualquier modificacion técnica sin previo aviso  
We reserve the right to introduce any technical modification without previous notice

Wir behalten uns das Recht vor, jede notwendige technische Änderung ohne  
vorherige Ankündigung an unseren Produkten vorzunehmen.  
Il est réservé le droit à introduire une modification technique sans préavis.

# TX-700-900



Ref.explod 91243 05-19 14/12/2015 Product. 17978, 17979, 17980, 17981

53	17895	1	POMO TOPE LATERAL V2	LATERAL STOP KNOB V2	SEITENGRIF OBEN	LATERAL STOP KNOB V2
54	17017	1	POMO M6X25 ROJO	RED KNOB SET M6X25	GRIFF ROT M6X25	CJ.POMO M6X25 ROJO
55	17809	1	CJ.ESCUADRA TX	SQUARE SET TX	WINKELSET TX	ENSEMBLE BUTTÉE LATÉRALE TX
56	16026	2	TOPE CORREDERA TM/TX	CARRIER TOP TM/TX	ANSCHLAG SCHLITTEN TM/TX	BAGUE POUR TM
57	17676	2	PERFIL "I" TX-700 V2 ENDEREZADO	PROFILE "I" TX-700 V2	I-PROFIL TX-700 V2	PERFIL "I" TX-700 V2 ENDEREZADO
57	17677	2	PERFIL "I" TX-900 V2 ENDEREZADO	PROFILE "I" TX-900 V2	I-PROFIL TX-900 V2	PERFIL "I" TX-900 V2 ENDEREZADO
58	50105	3	TORN DIN 912 M6X20 ZN	SCREW DIN 912 M6X20 ZN	SCHRAUBE DIN 912 M6X20 ZINK	TORN DIN 912 M6X20 ZN

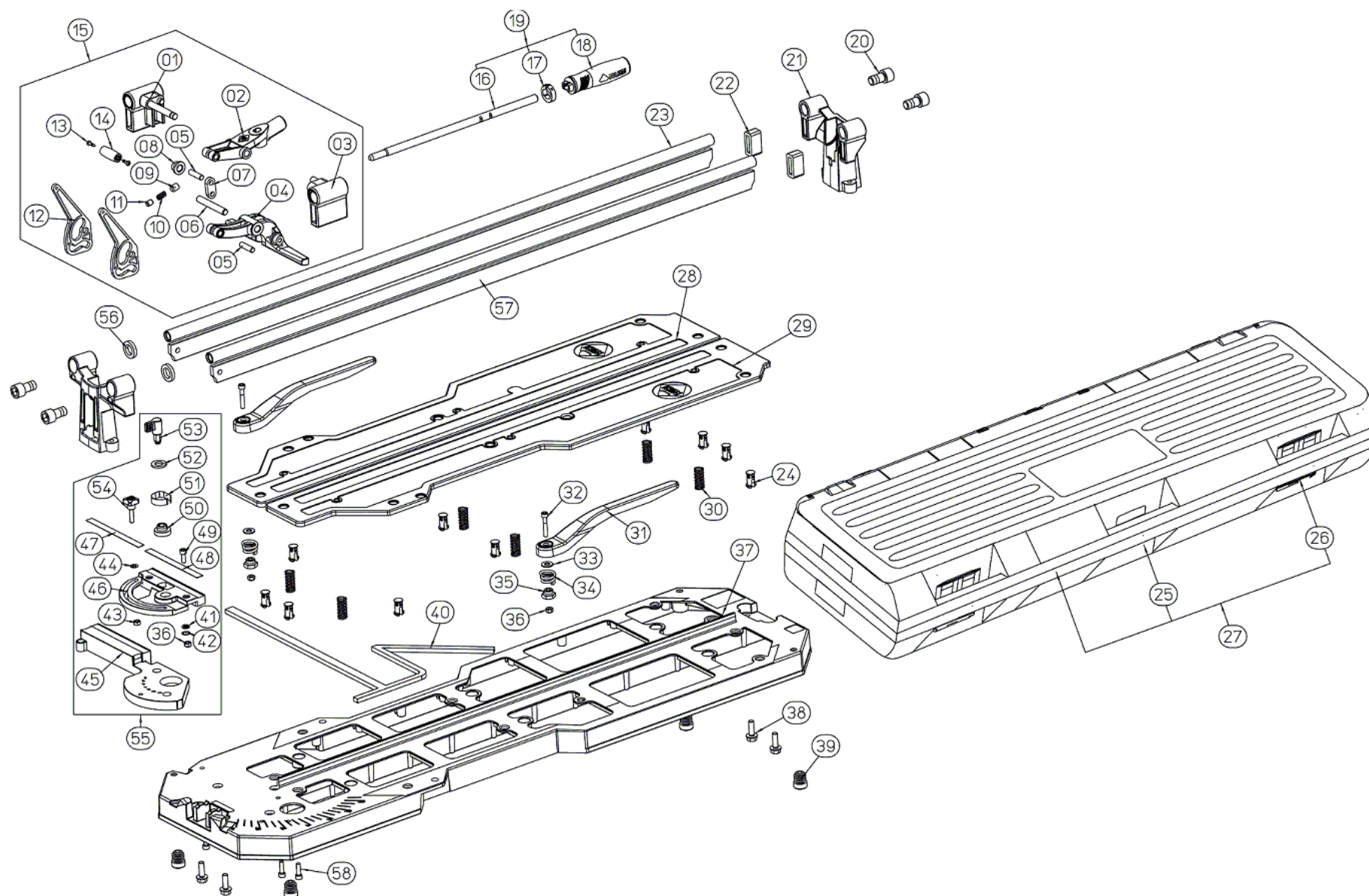
# TX-700-900

Ref.explod 91243

05-19

14/12/2015

Product. 17978, 17979, 17980, 17981



Queda reservado el derecho de introducir cualquier modificación técnica sin previo aviso  
We reserve the right to introduce any technical modification without previous notice

Wir behalten uns das Recht vor, jede notwendige technische Änderung ohne  
vorherige Ankündigung an unseren Produkten vorzunehmen.  
Il est réservé le droit à introduire une modification technique sans préavis.